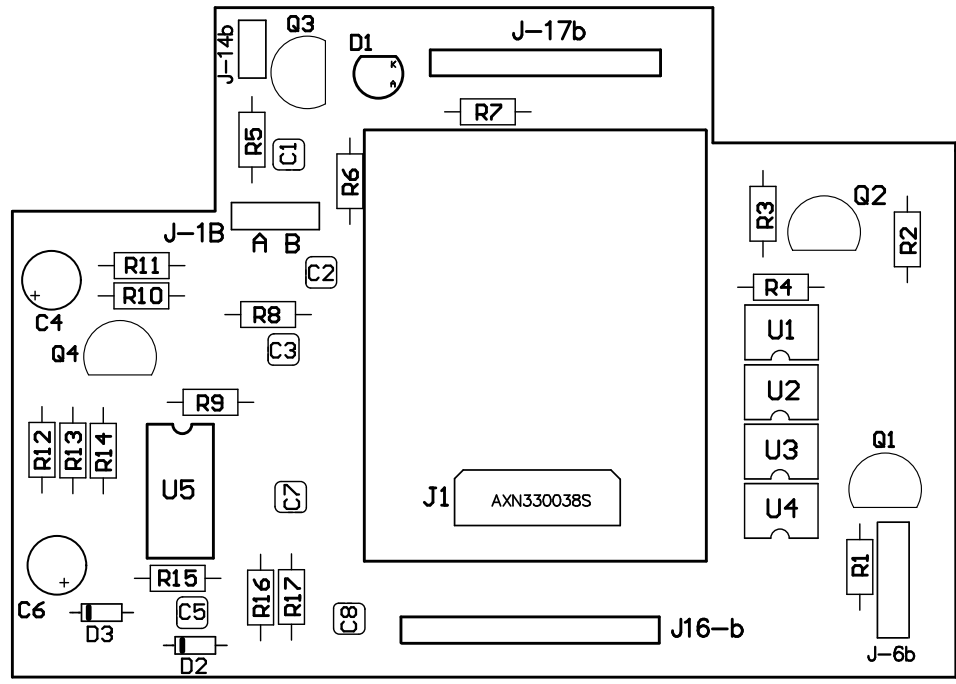
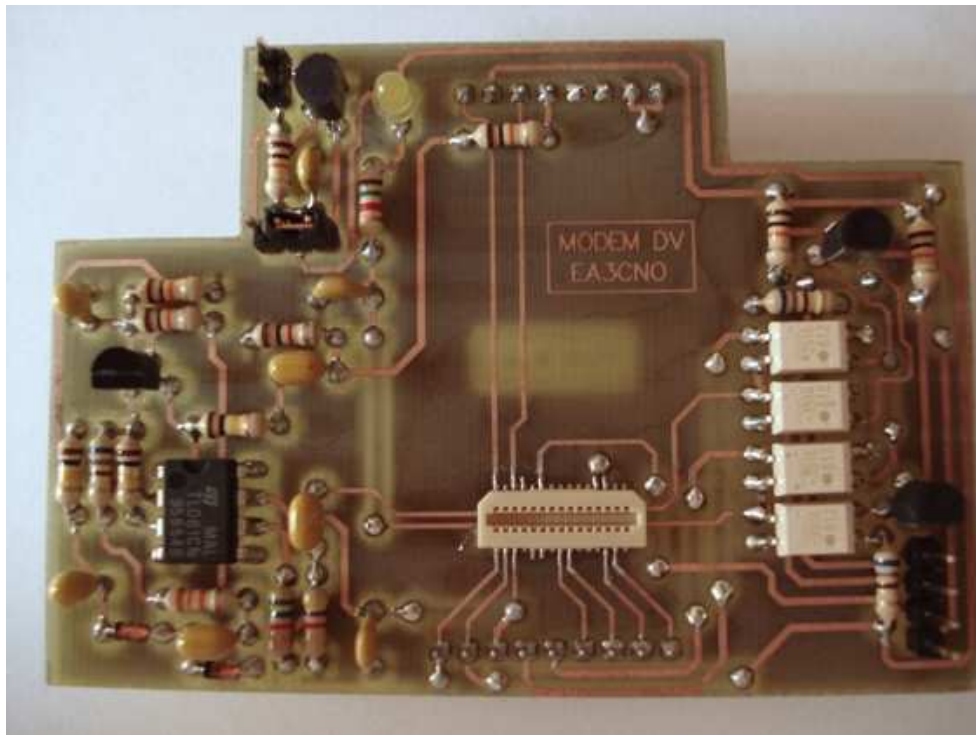
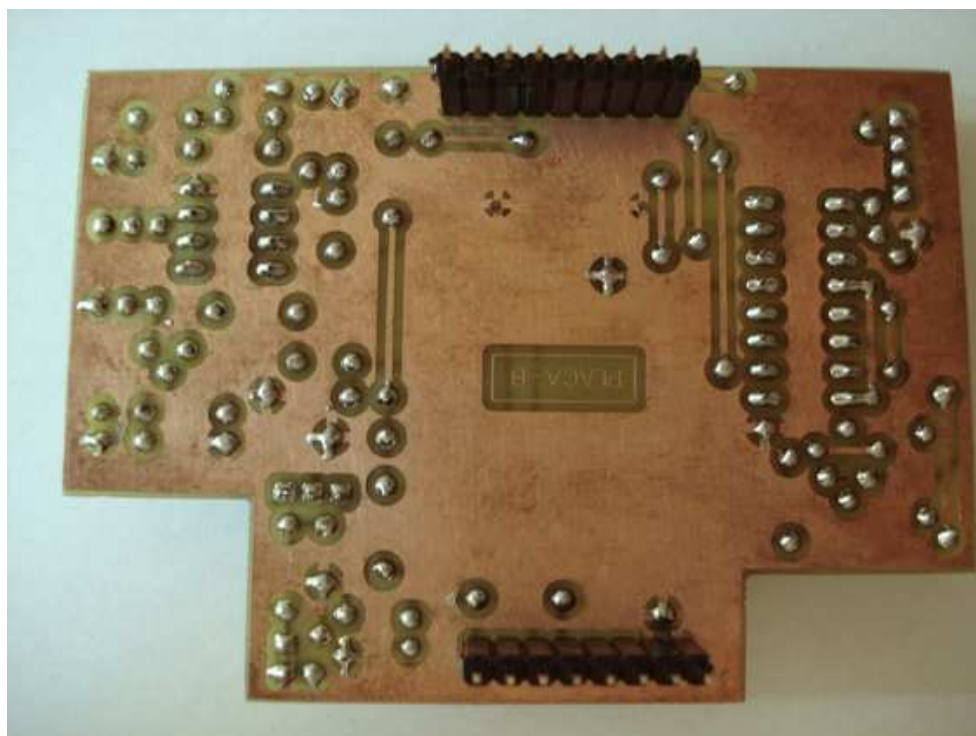


Title		
MODEM DV PLACA-B (Versión 02)		
Size	Number	Revision
A4		
Date:	04/08/2009	Sheet of
File:	E:\D-Star\Placa_B(2).SchDoc	Drawn By:





Placa-B Versión 02 (cara superior)



Placa-B Versión 02 (cara inferior)

Componentes Módem Adaptador DV (Placa B)

3	R1, R4, R13	Resistencia 680Ω ¼ W
1	R8	“ 1K “
1	R6	“ 1K5 “
6	R2, R3, R5, R7, R10, R11	“ 10K “
1	R17	“ 4K7 “
1	R16	“ 5K6 “
1	R15	“ 33K “
3	R9, R12, R14	“ 100K “
2	Q1, Q3	Transistor BC-547
1	Q2	“ BC-557
1	Q4	“ 2N3819 (FET)
4	U1, U2, U3, U4	Relé MOS G3VM-351A
1	U5	Integrado TL081
1	C1	Condensador 1nF Multicapa cerámico
2	C2, C8	“ 100nF “ “
3	C3, C5, C7	“ 1000nF “ “
1	C4	“ 4,7µF Tántalo
1	C6	“ 2,2µF “
1	D1	Diodo LED 3mm.
2	D2, D3	Diodos 1N4148
1	J1	Conector Panasonic AXN330038S
1	J6-b	Tira de pins macho (4 pins)
1	J14-b	“ “ “ (2 pins)
1	J1-b	“ “ “ (3 pins)
1	J16-b	“ “ hembra (9 pins)
1	J17-b	“ “ “ (8 pins)